

SPECIFICATION

A: MATERIAL:

- 1. BODY: PC
- 2. TERMINAL: Cu PLATED Sn
- 3. PIN: Cu PLATED Ni

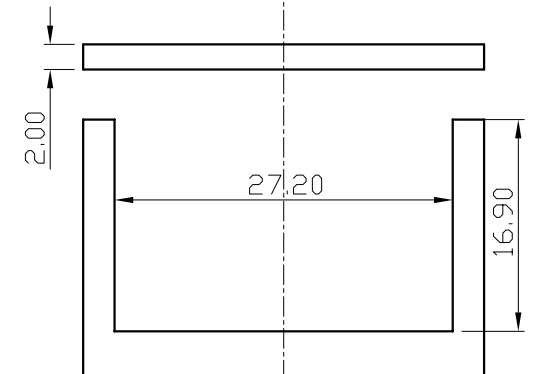
B: CHARACTERISTICS:

- 1. RATING: 2.5A 250V~(C-ULus, ENEC & CCC & KC)
- 2. INSULATION RESISTANCE: 100MΩ MIN, AT 500VDC
- 3. ELECTRIC STRENGTH : 3000 VAC/1MIN, LEAKAGE CURRENT UNDER 0.5mA

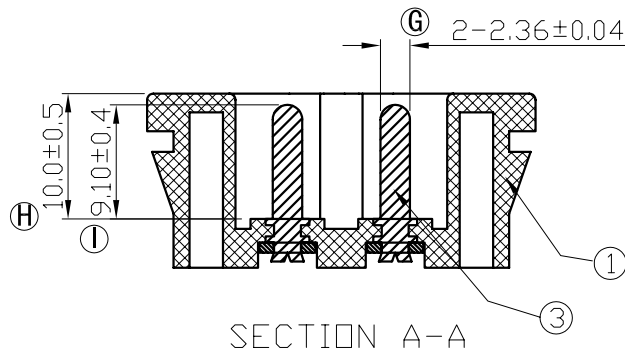
C: APPROVALS: C-ULus, ENEC & CCC & KC

D: MATERIAL USED MUST BE COMPLY WITH HQI-0010

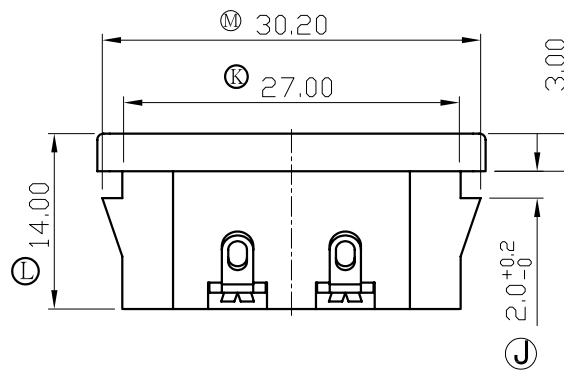
E: CAN MEET ROHS, ROHS2.0, HF



PANEL CUT-OUT



SECTION A-A



TOLERANCES UNLESS OTHERWISE 未指定容許差尺寸之公差	
BASIC DIMENSIONS TOLERANCES	
UP TO 10 (10以下)	±0.15
ABOVE 10 TO 30(10~30)	±0.3
ABOVE 30 TO 100(30~100)	±0.5
ANGULAR DIMENSIONS(角度)	±5°
DIMENSION UNIT	mm

東莞市華之力電子有限公司 DONGGUAN HCR ELECTRONICS CO., LTD.

NO	DATE	REVISION DESCRIPTION	REVISION	DRAWN	APPROVED	核准 APPROVED BY	日期 DATE	20110705	投影法 PROJECT	機 型 PART NAME	INLET SOCKET
2						AaronJin	日期 DATE	20110705	第一角法 PROJECT	機 型 PART NAME	INLET SOCKET
1	2012/12/24	1.修改“KC”刻字位置	A1	GangHe	RZTang	RZTang	日期 DATE	20110705	比例 SCALE	型 號 PART NO	SK02
0	2012/08/15	1.新制訂	A0	GangHe	RZTang	GangHe	日期 DATE	20110705	路徑 DWG NO	料 號 ITEM NO	SK02-3101042223H